



Электромагнитный дроссель (ЭмПРА) 125 Вт ДРЛ/ДРИ (HPM - High Pressure Mercury Lamps MH – Metal Halide lamp) LL-125W-HPM/MH

Электромагнитный дроссель (ПРА) LL-125W-HPM/MH для газоразрядных ламп мощностью 125 Ватт.



Предназначен для запуска и поддержания горения газоразрядных ламп типа ДРИ (MH – Metal Halide lamp), ДРЛ (HPM – High Pressure Mercury lamp).

Характеристики:	
Мощность	125 Вт
Напряжение питания	220/230 В
Частот питающей сети	50/60 Гц
Номинальный ток	1,25 А
Коэффициент мощности λ ($\cos \varphi$)	0,5
Максимально допустимая температура в рабочем режиме (tw)	max 130 °C
Максимальная температура перегрева обмотки ЭмПРА (Δt)	max 65 °C
Емкость конденсатора (С)	10-12 мкФ
Тип лампы	ДРЛ - ртутные лампы высокого давления ДРИ – металлогалогенные лампы высокого давления
Параметры:	
Степень защиты	IP20
Рабочая температура	-25 ~ + 50 °C
Установочные отверстия ЭмПРА	Винт М4
Габаритные размеры	115 x 66 x 53 мм



Электромагнитный дроссель (ЭмПРА)
125 Вт ДРЛ/ДРИ (HPM - High Pressure Mercury Lamps
МН – Metall Halide lamp)
LL-125W-HPM/МН

Габаритные размеры:

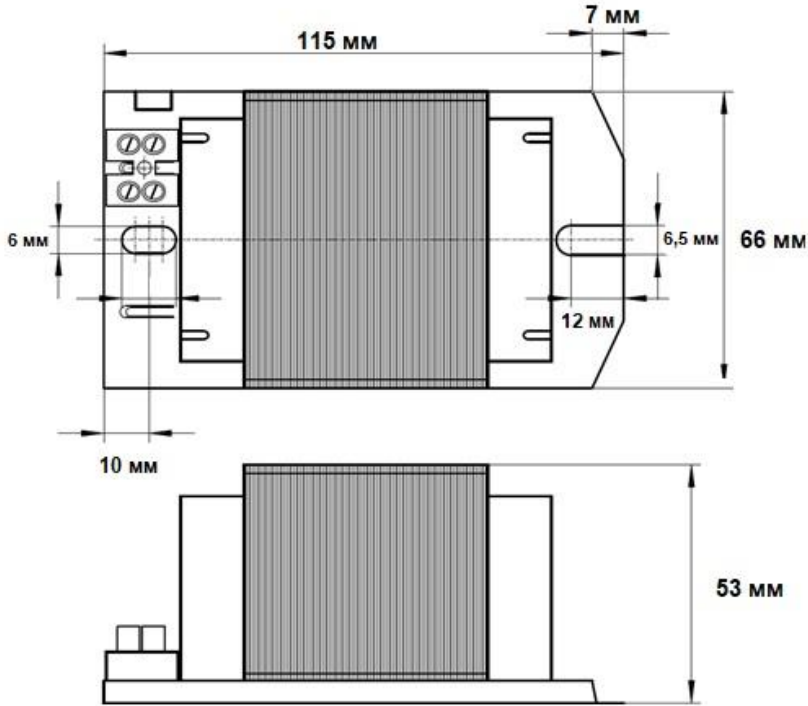


Схема подключения:

