



Электромагнитный дроссель (ЭмПРА) 150 Вт ДНАТ (HPS - High Pressure Sodium Lamps) LL-150W-HPS

Электромагнитный дроссель (ПРА) LL-150W-HPS для газоразрядных ламп мощностью 150 Ватт.



Предназначен для запуска и поддержания горения газоразрядных ламп типа ДНАТ (HPS – High Pressure Sodium lamp).

Характеристики:	
Мощность	150 Вт
Напряжение питания	220/230 В
Частот питающей сети	50/60 Гц
Номинальный ток	1,80 А
Коэффициент мощности λ ($\cos \varphi$)	0,43
Максимально допустимая температура в рабочем режиме (tw)	max 130 °C
Максимальная температура перегрева обмотки ЭмПРА (Δt)	max 65 °C
Емкость конденсатора (С)	18-20 мкФ
Параметры:	
Степень защиты	IP20
Рабочая температура	-25 ~ + 50 °C
Установочные отверстия ЭмПРА	Винт М4
Габаритные размеры	144 x 66 x 53 мм



Электромагнитный дроссель (ЭМПРА) 150 Вт ДНАТ (HPS - High Pressure Sodium Lamps) LL-150W-HPS

Габаритные размеры:

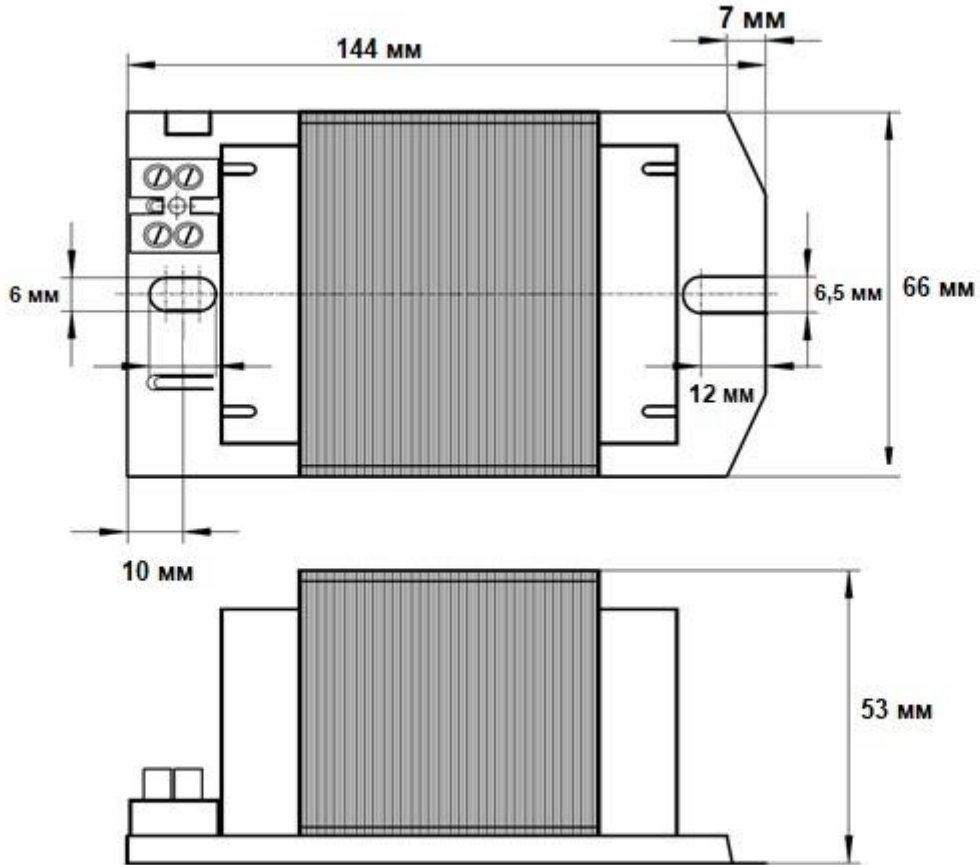


Схема подключения:

