



# Электромагнитный дроссель (ЭмПРА) 250 Вт ДРЛ/ДРИ (HPM - High Pressure Mercury Lamps MH – Metal Halide lamp) LL-250W-HPM/MH

**Электромагнитный дроссель (ПРА) LL-250W-HPM/MH для газоразрядных ламп мощностью 250 Ватт.**



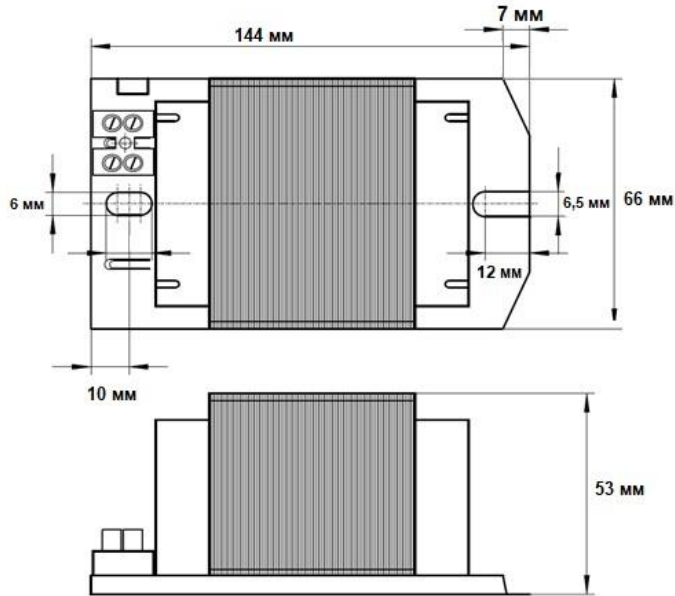
Предназначен для запуска и поддержания горения газоразрядных ламп типа ДРИ (MH – Metal Halide lamp), ДРЛ (HPM – High Pressure Mercury lamp).

<b>Характеристики:</b>	
Мощность	250 Вт
Напряжение питания	220/230 В
Частот питающей сети	50/60 Гц
Номинальный ток	2,15 А
Коэффициент мощности $\lambda$ ( $\cos \varphi$ )	0,57
Максимально допустимая температура в рабочем режиме (tw)	max 130 °C
Максимальная температура перегрева обмотки ЭмПРА ( $\Delta t$ )	max 65 °C
Емкость конденсатора (С)	30-32 мкФ
Тип лампы	ДРЛ - ртутные лампы высокого давления ДРИ – металлогалогенновые лампы высокого давления
<b>Параметры:</b>	
Степень защиты	IP20
Рабочая температура	-25 ~ + 50 °C
Установочные отверстия ЭмПРА	Винт М4
Габаритные размеры	144 x 66 x 53 мм



# Электромагнитный дроссель (ЭмПРА) 250 Вт ДРЛ/ДРИ (HPM - High Pressure Mercury Lamps MH – Metall Halide lamp) LL-250W-HPM/MH

## Габаритные размеры:



## Схема подключения:

Для ламп ДРЛ (HPM) :



Для ламп ДРЛ (HPM) (ИЗУ не требуется) :

