



Электромагнитный дроссель (ЭмПРА) 400 Вт ДРЛ/ДРИ (HPM - High Pressure Mercury Lamps MH – Metal Halide lamp) LL-400W-HPM/MH

Электромагнитный дроссель (ПРА) LL-400W-HPM/MH для газоразрядных ламп мощностью 400 Ватт.



Предназначен для запуска и поддержания горения газоразрядных ламп типа ДРИ (MH – Metal Halide lamp), ДРЛ (HPM – High Pressure Mercury lamp).

Характеристики:	
Мощность	400 Вт
Напряжение питания	220/230 В
Частот питающей сети	50/60 Гц
Номинальный ток	3,25 А
Коэффициент мощности λ ($\cos \varphi$)	0,58
Максимально допустимая температура в рабочем режиме (tw)	max 130 °C
Максимальная температура перегрева обмотки ЭмПРА (Δt)	max 65 °C
Емкость конденсатора (С)	32-35 мкФ
Тип лампы	ДРЛ - ртутные лампы высокого давления ДРИ – металлогалогенные лампы высокого давления
Параметры:	
Степень защиты	IP20
Рабочая температура	-25 ~ + 50 °C
Установочные отверстия ЭмПРА	Винт М4
Габаритные размеры	185 x 66 x 53 мм



Электромагнитный дроссель (ЭмПРА) 400 Вт ДРЛ/ДРИ (HPM - High Pressure Mercury Lamps MH – Metall Halide lamp) LL-400W-HPM/MH

Габаритные размеры:

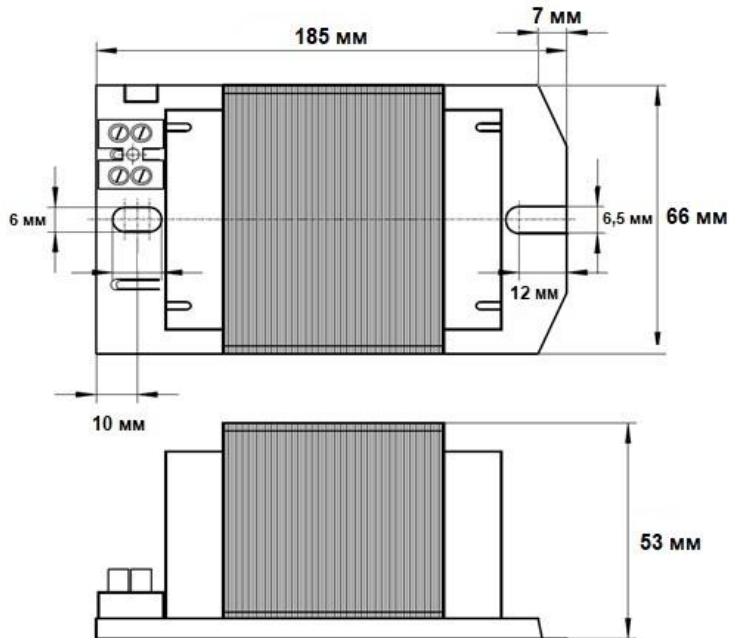


Схема подключения:

Для ламп ДРЛ (HPM) :



Для ламп ДРЛ (HPM) (ИЗУ не требуется) :

