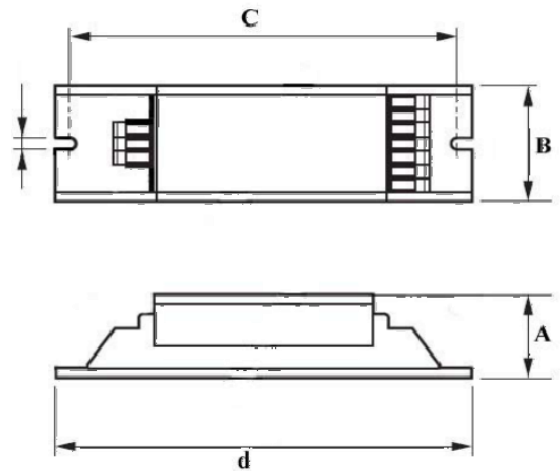
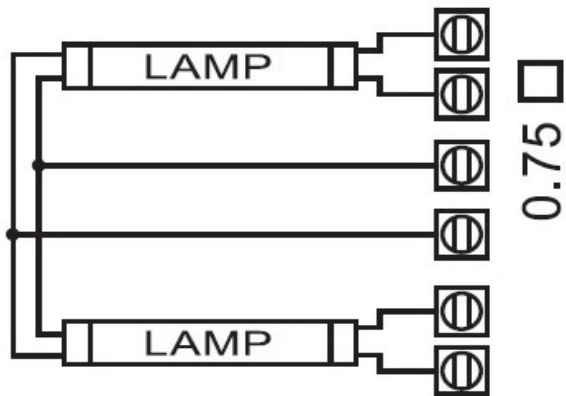




Электронный пускорегулирующий аппарат (ЭПРА) LL-PROF-T8-2x36W

Электронный пускорегулирующий аппарат (ЭПРА) – это устройство, при помощи которого осуществляется пуск и поддержание рабочего режима газоразрядных осветительных ламп.

ЭПРА имеет защиту от короткого замыкания и молния-защиту.



A-30

B-40

C-164

d-180

Характеристики	
Материал корпуса	металл
Класс защиты	A2
Тип ЭПРА	для люминесцентных ламп
Тип лампы	T8
Цоколь лампы	G13
Мощность	2 × L 36 Вт
Коэффициент мощности	PF ≥ 0,95
Входное напряжение питания	220-240 В
Частот питающей сети	50/60 Гц
Потребляемый ток	0,32 А
Температура корпуса	max 75°C
Степень защиты	IP20
Температурный режим	-10 ... +40 °C
Установочные пазовые отверстия в основании ЭПРА	винт М4

- Способ подключения к сети и к лампе – клеммная колодка;
- Сечение проводов кабеля для подключения должно составлять 0,5-0,75 мм².