



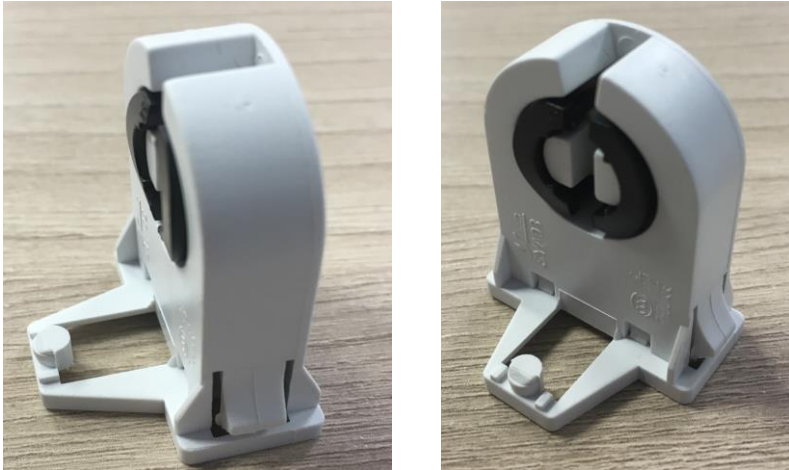
Патрон LL-G13: 2413 стоечный поворотный

Патрон (ламподержатель) LL-G13: 2413 стоечный поворотный

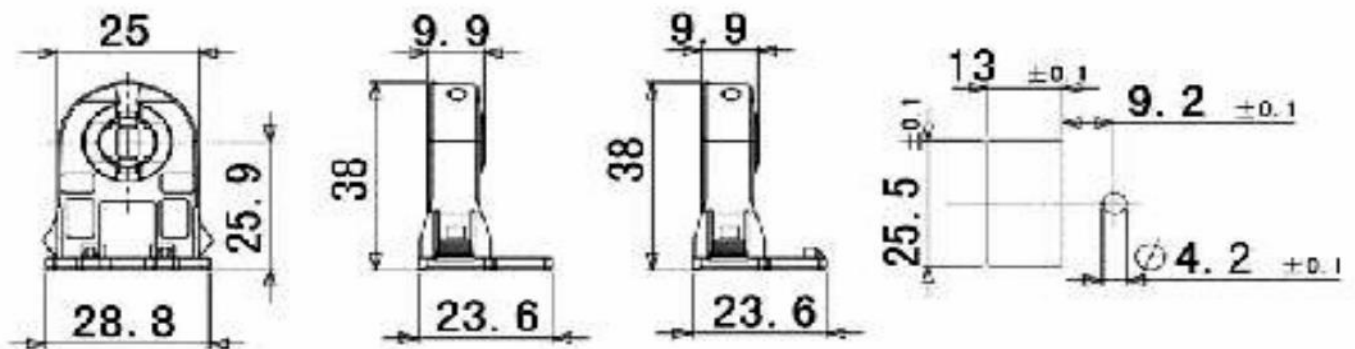
Предназначен для подключения трубчатых люминесцентных, светодиодных и ультрафиолетовых ламп. Материал контактов – латунь.

Используется при производстве светильников.

Фото:



Чертеж:



Характеристики	
Материал корпуса	Полиамид
Класс защиты	A2
Тип лампы	T8, T10
Цоколь лампы	G13
Степень защиты	IP20
Температурный режим	-20 ... +55 °C
Способ установки	Для сквозного крепления
Способ крепления	Боковые защелки и передний фиксатор