



## Драйвер для светодиодов LL-LGA100P-700 IP67

### ГЕРМЕТИЧНЫЙ ДРАЙВЕР ДЛЯ СВЕТОДИОДОВ AC/DC IP67 100 ВАТТ, ВЫХОДНОЙ ТОК 700 МА

(металлический корпус)



Драйвер применяется для электропитания светодиодов.

Используется для производства уличных и промышленных светильников.

Драйвер имеет защиту от короткого замыкания и перегрузок, встроенный активный корректор мощности (PFC), гальваническую развязку, а так же фильтр ЭМС от электромагнитных помех сети.

Соответствует стандартам СТБ гармоникам сетевого тока.

Соответствует стандартам Таможенного союза по электромагнитной безопасности.

Пульсация светового потока не более  $\leq 1\%$ .

Ресурс работы – 50 000 часов.

#### Выходные характеристики:

Диапазон выходного напряжения	DC 72 - 142 V
Стабилизированный выходной ток	700 мА $\pm$ 3
Номинальная мощность	100 Вт

#### Входные характеристики:

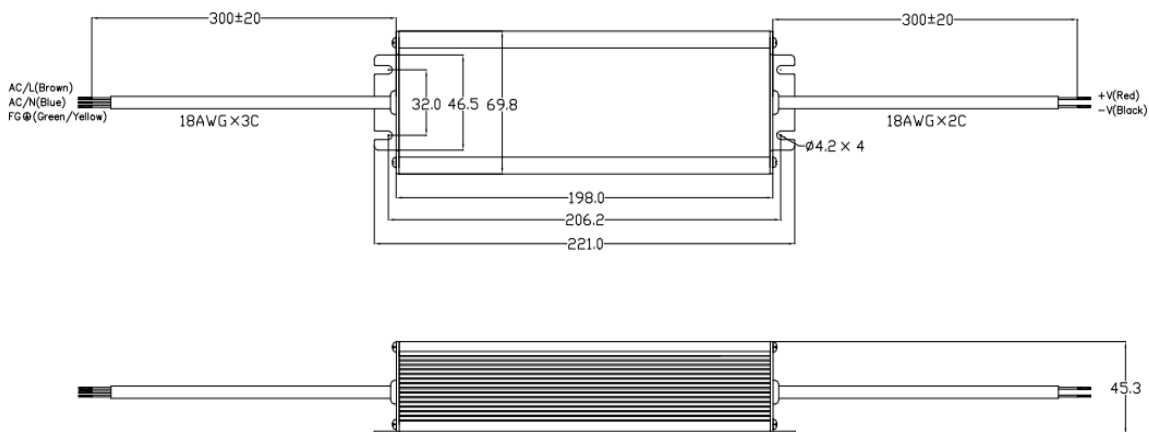
Входное напряжение	AC 100-240 В
--------------------	--------------



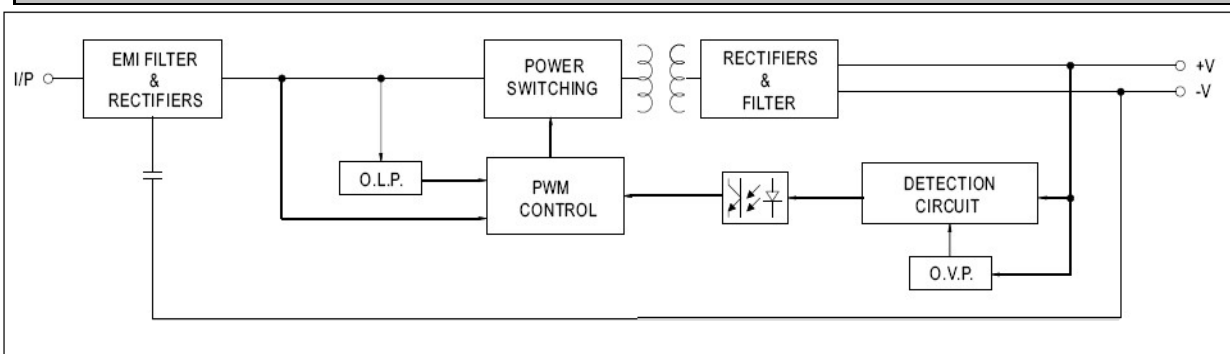
## Драйвер для светодиодов LL-LGA100P-700 IP67

Частота питающей сети	47 ~ 63 Гц
Входной ток	1,4A/100В; 0.7A/240 В
Пиковый ток при холодном старте	65А / 230В
КПД при полной нагрузке	85%
Коэффициент мощности	PF > 0.9
<b>Общие характеристики:</b>	
Степень защиты	IP 67
Рабочая температура	-40 ~ + 50°C
Габаритные размеры	221 x 66,8 x 45,3 мм

### Габаритные размеры по моделям:



### Внутренняя схема источника питания LL-LGA100P-700:



### Подключение источника:

Во избежание поражения электрическим током, перед началом всех работ отключите электропитание. Все работы должны проводиться только квалифицированным специалистом.

Для естественной вентиляции обеспечьте не менее 15 см свободного пространства вокруг источника питания. Не нагружайте источник питания более 85% от его максимальной мощности.

Максимальная температура корпуса источника в установившемся режиме не должна превышать +70 °С. Если температура корпуса выше, необходимо уменьшить нагрузку, обеспечить лучшую вентиляцию или использовать более мощный источник питания.